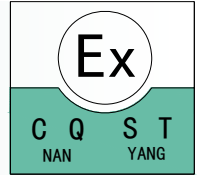


**NPEXA—C17:** 热电偶毫伏输入，1路毫伏输出

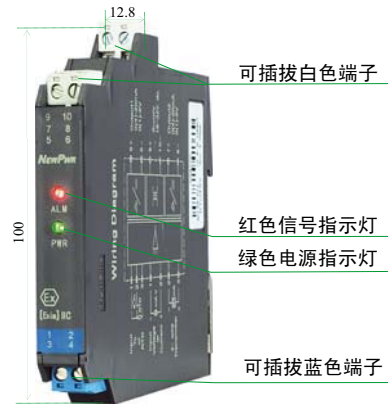
**NPEXA—C177:** 热电偶毫伏输入，2路毫伏输出



## 主要特性

- 单通道
- 三端隔离
- 热电偶输入类型（分度号：K、E、S、B、J、T、R、N 及 WRe 系列）
- 允许输入的热电偶符合 ITS—90 国际温标
- 输入故障检测功能
- 防爆等级：[ Exia ] II C
- 输入信号：0mV ~ 100mV
- 输出信号：1: 1 mV

## 产品结构图



## 功能

将来自危险区的毫伏信号，经隔离变送输出 1: 1 的毫伏信号到安全区。输出毫伏信号不包含冷端补偿。输入端、输出端及电源端三端隔离，具有在线故障自诊断等功能，是智能化的安全栅产品。可选配本公司专用的手持式编程器修改参数或校准（详见《编程器使用说明》）。

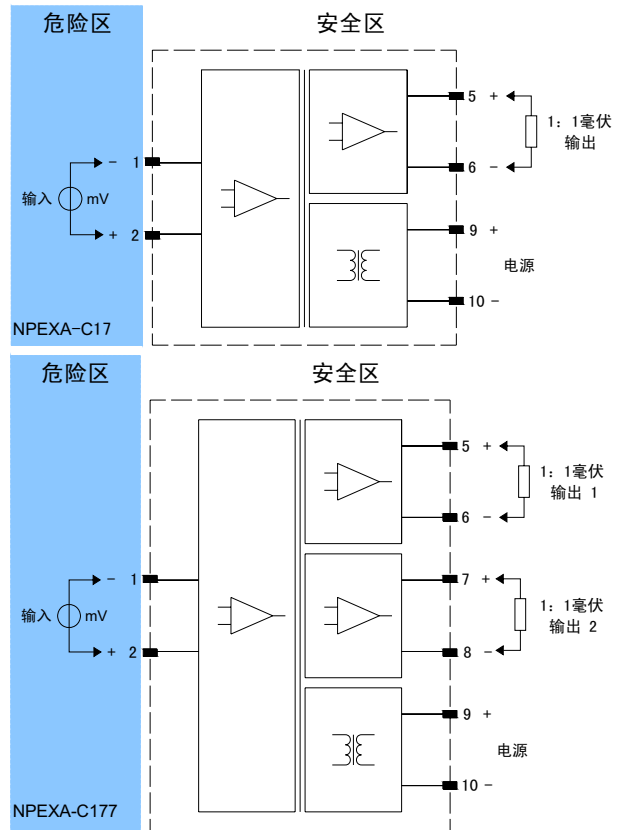
## 应用

可连接设备的场合：0 区、1 区、2 区；II A、II B、II C；T4 ~ T6 危险区。

## 面板说明

- PWR:** 电源指示灯（绿色），工作时常亮；
- ALM:** 输入信号状态指示灯（红色）。仪表正常工作时不亮；输入信号断路时闪烁；输入信号超量程时常亮。

## 接线图



说明：毫伏输入与输出之间为 1: 1 的线性比例关系。

|                                    |   |        |        |
|------------------------------------|---|--------|--------|
| <b>通道数</b>                         | NPEXA-C17: 一入一出<br>NPEXA-C177: 一入二出         |        |        |
| <b>供电电源</b>                        | 18V DC ~ 32V DC                             |        |        |
| <b>输入</b>                          |   |        |        |
| 信号类型                               | 0mV ~ 100mV                                 |        |        |
| <b>输出</b>                          |   |        |        |
| 信号类型                               | mV  |        |        |
| 负载能力                               | ≥ 100kΩ                                     |        |        |
| 输入故障时输出状态                          | 用户可设置某一特定值作为报警值（见注1）                        |        |        |
| <b>传输特性</b>                        |   |        |        |
| 隔离传输准确度                            | ±0.1%F·S (25°C±2°C)                         |        |        |
| 温度漂移                               | <30ppm/°C                                   |        |        |
| 响应时间                               | 2s  |        |        |
| <b>电磁兼容</b>                        | EMC 符合 IEC61000-4                           |        |        |
| <b>电气隔离特性</b>                      |   |        |        |
| 介电强度                               | ≥ 2500V AC (输入/输出/电源之间, 漏电流 1mA, 测试时间 1min) |        |        |
| 绝缘电阻                               | ≥ 100MΩ (输入/输出/电源之间)                        |        |        |
| <b>环境条件</b>                        |   |        |        |
| 工作中环境温度                            | -20°C ~ +60°C                               |        |        |
| 工作中允许相对湿度                          | 10%RH ~ 90%RH (40°C)                        |        |        |
| 工作中允许大气压力                          | 80kPa ~ 106kPa                              |        |        |
| <b>产品规格</b>                        |   |        |        |
| 尺寸                                 | 12.8mm×100mm×115mm                          |        |        |
| 重量                                 | 约 120g                                      |        |        |
| <b>NPEXA-C17V1 CQST 认证参数 (常用)</b>  |   |        |        |
| <b>NPEXA-C177V1 CQST 认证参数 (常用)</b> |   |        |        |
| 端口特性                               | 1、2 端子间                                     |        |        |
| Um                                 | 250V AC/DC                                  |        |        |
| Uo                                 | 6.5V  |        |        |
| Io                                 | 1.4mA                                       |        |        |
| Po                                 | 2.3mW                                       |        |        |
| 气体组别                               | II C  | II B   | II A   |
| Co                                 | 17.5μF                                      | 399μF  | 700μF  |
| Lo                                 | 1000mH                                      | 1000mH | 1000mH |
| <b>功耗</b>                          |   |        |        |
| 24V 供电, 单路输出                       | 0.4W  |        |        |
| 24V 供电, 两路输出                       | 0.6W  |        |        |

**注 1:**

输入故障时输出状态: 输入断路时, 默认输出值为 0mV, ALM 灯闪烁; 输入值超出测量范围时, 输出跟随输入值变化, ALM 灯常亮。用户可设置某一特定值作为报警值。