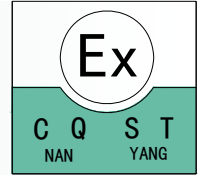


NPEXA—CA21: 热电阻输入, 1路 4mA ~ 20mA 输出

NPEXA—CA211: 热电阻输入, 2路 4mA ~ 20mA 输出



主要特性

- 单通道
- 三端隔离
- 液晶显示
- 热电阻输入类型 (分度号: Pt100、Cu100、Cu50、BA1、BA2 等)
- 允许输入的热电阻符合 ITS-90 国际温标
- 输入故障检测功能
- 防爆等级: [Exia] II C
- 输入信号: 热电阻
- 输出信号: 4mA ~ 20mA (其它输出信号类型请订货时说明)

功能

将来自危险区的热电阻信号, 经隔离转换为 4mA ~ 20mA 电流信号或回路供电 4mA ~ 20mA 电流信号到安全区。

输入端、输出端及电源端三端隔离, 具有在线故障自诊断等功能, 是智能化的安全栅产品。

可选配本公司专用的手持式编程器修改参数或校准 (详见《编程器使用说明》)。

应用

可连接的设备: 通用的二线制、三线制热电阻输入类型 (分度号: Pt100、Cu100、Cu50、BA1、BA2 等);

可连接设备的场合: 0 区、1 区、2 区; II A、II B、II C; T4 ~ T6 危险区。

面板说明

DISP 键: 可以切换 LCD 显示屏上的显示内容。

当背光关闭时, 第一次按 DISP 键为打开背光, 30 秒无按键操作自动关闭背光。

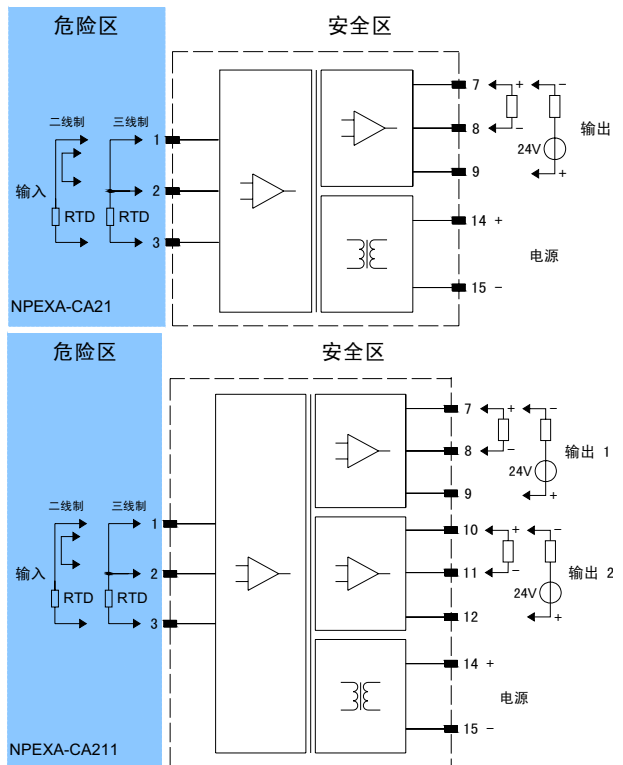
当背光打开时, 短按 DISP 键时间小于 2 秒时, 可以切换到显示两路输出的数值; 长按 DISP 键时间大于 2 秒时, 可以切换到显示输入信号类型和输出信号类型的界面。然后再短按 DISP 键可以切换显示输入输出信号类型。

液晶显示说明及其操作方式请参见附录。

产品结构图



接线图



说明: 订货时请注明分度号及量程。

通道数	NPEXA-CA21: 一入一出 NPEXA-CA211: 一入二出		
供电电源	18V DC ~ 32V DC		
输入			
信号类型	二线制、三线制热电阻 (Pt100、Cu100、Cu50、BA1、BA2)		
引线电阻	≤ 20Ω/线		
输出			
信号类型	4mA ~ 20mA		
负载能力	≤ 350Ω (若需更大负载能力请定制)		
输入故障时输出状态	LCD 显示屏输出相应提示信息 (见注 1)		
传输特性			
隔离传输准确度	±0.1%F·S (25℃ ± 2℃)		
温度漂移	< 30ppm/℃		
响应时间	2s		
电磁兼容	EMC 符合 IEC61000-4		
电气隔离特性			
介电强度	≥ 2500V AC (输入/输出/电源之间, 漏电流 1mA, 测试时间 1min)		
绝缘电阻	≥ 100MΩ (输入/输出/电源之间)		
环境条件			
工作中环境温度	-20℃ ~ +60℃		
工作中允许相对湿度	10%RH ~ 90%RH (40℃)		
工作中允许大气压力	80kPa ~ 106kPa		
产品规格			
尺寸	17.8mm×100mm×115mm		
重量	约 110g		
NPEXA-CA21V1	CQST 认证参数 (常用)		
NPEXA-CA211V1	CQST 认证参数 (常用)		
端口特性	1、2 端子间, 1、3 端子间		
Um	250V AC/DC		
Uo	6.5V		
Io	9.7mA		
Po	15.8mW		
气体组别	II C	II B	II A
Co	17.5μF	399μF	700μF
Lo	264mH	792mH	1000mH
功耗			
24V 供电, 单路输出	0.5W		
24V 供电, 两路输出	0.7W		

注 1:

输入故障时输出状态: 输入断路、短路时, LCD 显示 ALM 并闪烁, 输出值默认为 0mA; 输入值超出测量范围时, LCD 显示 OVER 并闪烁, 默认输出值为 22mA; 用户也可在 0mA ~ 22mA 范围内自行设置特定值作为报警值。