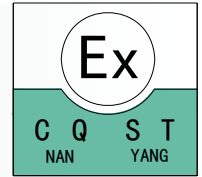


NPEXA—CA61: 频率输入, 1路 4mA ~ 20mA 输出

NPEXA—CA611: 频率输入, 2路 4mA ~ 20mA 输出



主要特性

- 单通道
- 三端隔离
- 液晶显示
- 输入故障检测功能
- 防爆等级: [Exia] II C
- 输入信号: 频率
- 输出信号: 4mA ~ 20mA (其它输出信号类型请订货时说明)

产品结构图



功能

将危险区的频率信号, 经隔离转换为 4mA ~ 20mA 电流信号或回路供电输出 4mA ~ 20mA 电流信号到安全区, 并向危险区仪表提供配电电源。

输入端、输出端及电源端三方隔离, 可在线观察输入的实测值和报警信息, 是智能化的安全栅产品。可选配本公司专用的手持式编程器修改参数或校准 (详见《编程器使用说明》)。

应用

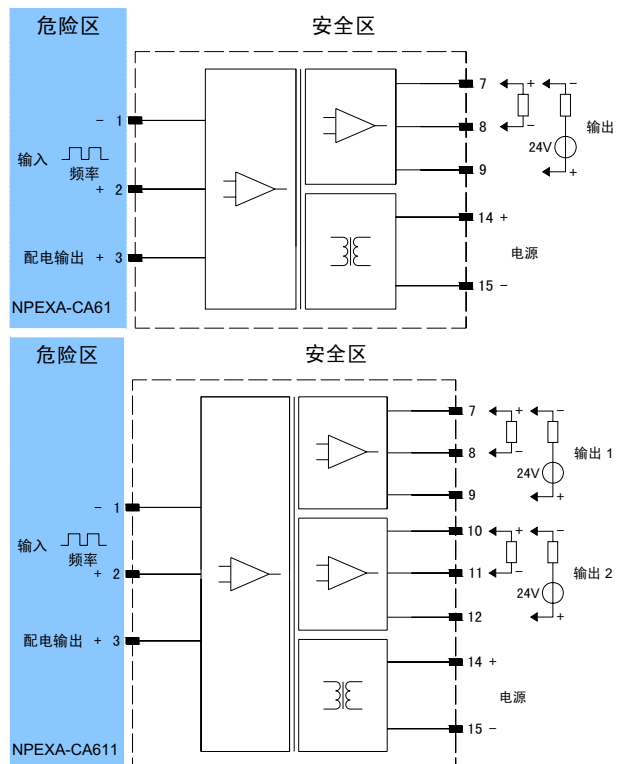
可连接的信号: 逻辑电平或三线制脉冲信号;
可连接设备的场合: 0区、1区、2区; II A、II B、II C; T4 ~ T6 危险区。

面板说明

DISP 键: 可以切换 LCD 显示屏上的显示内容。
当背光关闭时, 第一次按 DISP 键为打开背光, 30 秒无按键操作自动关闭背光。
当背光打开时, 短按 DISP 键时间小于 2 秒时, 可以切换到显示两路输出的数值; 长按 DISP 键时间大于 2 秒时, 可以切换到显示输入信号类型和输出信号类型的界面。然后再短按 DISP 键可以切换显示输入输出信号类型。

液晶显示说明及其操作方式请参见附录。

接线图



| | | | | | | |
|--------------------|---|--------|--------|------------|--------|--------|
| 通道数 | NPEXA—CA61: 一入一出 NPEXA—CA611: 一入二出 | | | | | |
| 供电电源 | 18V DC ~ 32V DC | | | | | |
| 输入 | | | | | | |
| 信号类型 | 频率 | | | | | |
| 开关信号触发点 | 低电平: 0V ~ 1V 高电平: 4V ~ 30V | | | | | |
| 输入频率范围 | ≤ 50kHz | | | | | |
| 输入阻抗 | ≥ 3kΩ | | | | | |
| 输出 | | | | | | |
| 信号类型 | 4mA~20mA | | | | | |
| 负载能力 | ≤ 350 Ω (若需更大负载能力请定制) | | | | | |
| 配电 | | | | | | |
| 配电电压 | 12V DC (V1 版本) 24V DC (V2 版本) | | | | | |
| 配电电流 | 12V 配电电压, 20mA 时配电电压 ≥ 9V (V1 版本) 24V 配电电压, 20mA 时配电电压 ≥ 16V (V2 版本) | | | | | |
| 传输特性 | | | | | | |
| 隔离传输准确度 | ±0.1%F·S (25°C ± 2°C) | | | | | |
| 温度漂移 | < 30ppm/°C | | | | | |
| 响应时间 | 0.5s | | | | | |
| 电磁兼容 | EMC 符合 IEC61000—4 | | | | | |
| 电气隔离特性 | | | | | | |
| 介电强度 | ≥ 2500V AC (输入/输出/电源之间, 漏电流 1mA, 测试时间 1min) | | | | | |
| 绝缘电阻 | ≥ 100MΩ (输入/输出/电源之间) | | | | | |
| 环境条件 | | | | | | |
| 工作中环境温度 | -20°C ~ +60°C | | | | | |
| 工作中允许相对湿度 | 10%RH ~ 90%RH (40°C) | | | | | |
| 工作中允许大气压力 | 80kPa ~ 106kPa | | | | | |
| 产品规格 | | | | | | |
| 尺寸 | 17.8mm × 100mm × 115mm | | | | | |
| 重量 | 约 110g | | | | | |
| NPEXA—CA61 | CQST 认证参数 (缺省为 V2) | | | | | |
| NPEXA—CA611 | CQST 认证参数 (缺省为 V2) | | | | | |
| 端口特性 | 1、3 端子间 | | | 1、2 端子间 | | |
| Um | 250V AC/DC | | | 250V AC/DC | | |
| Uo | 28V | | | 28V | | |
| Io | 93mA | | | 9.5mA | | |
| Po | 650mW | | | 66.5mW | | |
| 气体组别 | II C | II B | II A | II C | II B | II A |
| Co | 0.058μF | 0.45μF | 1.50μF | 0.058μF | 0.45μF | 1.50μF |
| Lo | 2.8mH | 8.4mH | 22.4mH | 275mH | 825mH | 1000mH |

| NPEXA—CA61V1 | CQST 认证参数(常用) | | | | | |
|---------------|---------------|--------|--------|------------|--------|--------|
| NPEXA—CA611V1 | CQST 认证参数(常用) | | | | | |
| 端口特性 | 1、3 端子间 | | | 1、2 端子间 | | |
| Um | 250V AC/DC | | | 250V AC/DC | | |
| Uo | 15.8V | | | 15.8V | | |
| Io | 110mA | | | 10.7mA | | |
| Po | 435mW | | | 43mW | | |
| 气体组别 | II C | II B | II A | II C | II B | II A |
| Co | 0.33μF | 2.01μF | 8.12μF | 0.33μF | 2.01μF | 8.12μF |
| Lo | 2.0mH | 6mH | 16mH | 217mH | 651mH | 1000mH |
| 功耗 | | | | | | |
| 24V 供电, 单路输出 | 0.8W | | | | | |
| 24V 供电, 两路输出 | 1.0W | | | | | |