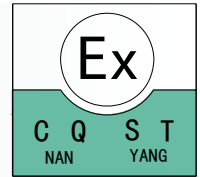


NPEXA—CA3D11

2 路 4mA ~ 20mA 输入，2 路 4mA ~ 20mA 输出



主要特性

- 双通道
- 三端隔离
- 液晶显示
- 二线制/三线制变送器、电流源信号输入
- 防爆等级: [Exia] II C
- 输入信号: 4mA ~ 20mA
- 输出信号: 4mA ~ 20mA (其它输出信号类型请订货时说明)

产品结构图



功能

向危险区的通道变送器提供隔离的工作电源，同时检测回路中的电流，经隔离转换为 4mA ~ 20mA 电流信号或回路供电输出 4mA ~ 20mA 电流信号到安全区。

输入端、输出端及电源端三方隔离。

可选配本公司专用的手持式编程器修改参数或校准 (详见《编程器使用说明》)。

应用

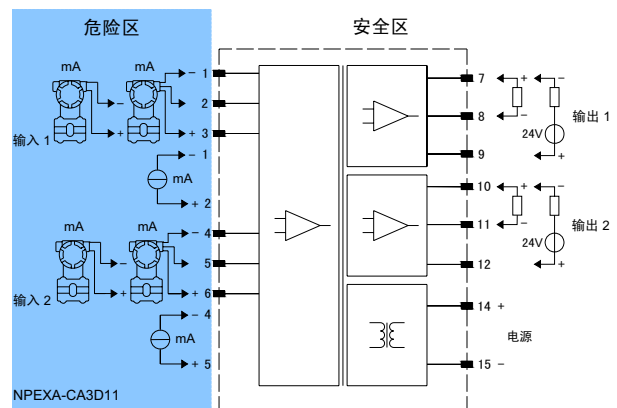
可连接的设备: 二线制、三线制变送器，电流源；
可连接设备的场合: 0 区、1 区、2 区；II A、II B、II C；T4 ~ T6 危险区。

面板说明

DISP 键: 可以切换 LCD 显示屏上的显示内容。
当背光关闭时，第一次按 DISP 键为打开背光，30 秒无按键操作自动关闭背光。
当背光打开时，短按 DISP 键时间小于 2 秒时，可以切换到显示两路输出的数值；长按 DISP 键时间大于 2 秒时，可以切换到显示输入信号类型和输出信号类型的界面。然后再短按 DISP 键可以切换显示输入输出信号类型。

液晶显示说明及其操作方式请参见附录。

接线图



通道数	二入二出					
供电电源	18V DC ~ 32V DC					
输入						
信号类型	4mA ~ 20mA					
输入阻抗	约 80Ω					
输出						
信号类型	4mA ~ 20mA					
负载能力	≤ 350Ω (若需更大负载能力请定制)					
输入故障时输出状态	LCD 显示屏输出相应提示信息 (见注 1)					
配电						
配电输出电压	开路电压 ≤ 26V, 满载 20mA 输出时 ≥ 17.5V (V1 版本)					
配电输出电压	开路电压 ≤ 24V, 满载 20mA 输出时 ≥ 15.5V (V2 版本)					
传输特性						
隔离传输准确度	±0.1%F·S (25°C±2°C)					
温度漂移	<30ppm/°C					
响应时间	0.5s					
电磁兼容	EMC 符合 IEC61000-4					
电气隔离特性						
介电强度	≥ 2500V AC (输入/输出/电源之间, 漏电流 1mA, 测试时间 1min)					
绝缘电阻	≥ 100MΩ (输入/输出/电源之间)					
环境条件						
工作中环境温度	-20°C ~ +60°C					
工作中允许相对湿度	10%RH ~ 90%RH (40°C)					
工作中允许大气压力	80kPa ~ 106kPa					
产品规格						
尺寸	17.8mm×100mm×115mm					
重量	约 130g					
NPEXA-CA3D11	CQST 认证参数 (缺省为 V2)					
端口特性	1、3 端子间, 4、6 端子间			1、2 端子间, 4、5 端子间		
Um	250V AC/DC			250V AC/DC		
Uo	26V			5.0V		
Io	87.6mA			—		
Po	570mW			—		
气体组别	II C	II B	II A	II C	II B	II A
Co	0.069μF	0.539μF	1.82μF	70μF	700μF	700μF
Lo	3.2mH	9.6mH	25.6mH	—	—	—
NPEXA-CA3D11V1	CQST 认证参数 (常用)					
端口特性	1、3 端子间, 4、6 端子间			1、2 端子间, 4、5 端子间		
Um	250V AC/DC			250V AC/DC		
Uo	28V			5.0V		

Io	93mA				---		
Po	650mW				---		
气体组别	II C	II B	II A	II C	II B	II A	
Co	0.058μF	0.45μF	1.50μF	70μF	700μF	700μF	
Lo	2.8mH	8.4mH	22.4mH	---	---	---	

功耗

双路电流输入，两路输出	0.9W
双路二/三线制输入，两路输出	1.9W

注 1:

输入故障时输出状态：输入断路时，LCD 显示 ALM 并闪烁，输出值默认为 0mA；输入值超出测量范围时，LCD 显示 OVER 并闪烁，输出最大跟随到 22mA；用户也可在 0mA ~ 22mA 范围内自行设置特定值作为报警值。