

产品特性

- 标准一体化底座、可插拔设计
- 电弧隔断技术
- 残压低，直接保护终端设备
- 失效检测指示及遥信功能
- 适用单相交流电源TN-S系统保护 (T2)
- 35mm导轨安装

功能描述

依据 IEC 和 GB 标准设计，能在最短的时间内，将被保护线路接入等电位系统中，将浪涌限制在一定的电压保护水平，并迅速对大地释放因雷击引起的高压脉冲能量，降低各接线间的电位差，起到保护后端用户配电设备的作用。

用于LPZ0_B区 ~ LPZ1区及后续分区。



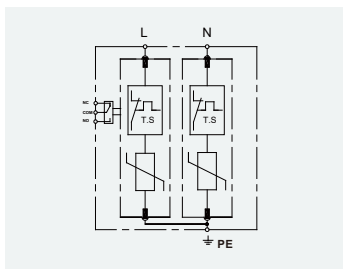
技术参数

| | |
|--------------------|----------------------------|
| 技术 | MOV |
| 标称电压Un | 230/400 Vac |
| 最大持续工作电压Uc | 385 Vac |
| 标称放电电流In(8/20μs) | 30 kA |
| 最大放电电流Imax(8/20μs) | 60 kA |
| 保护电压Up | 2.0 kV |
| 5kA下保护电压Up | 1.3 kV |
| 最小安装导线截面积 | 1.5 mm ² 单股线/软线 |
| 最大安装导线截面积 | 25 mm ² 单股线/软线 |
| 响应时间Ta | ≤ 25 ns |
| 最大后备熔丝 | ≤ 125A gL/gG |
| 遥信触点类型 | 浮动切换触点 (选配) |
| 遥信触点能力 | 125 VAC/1A, 125 VDC/0.2A |
| 工作状态/故障指示 | 绿/红 |
| 一般参数 | |
| 工作温度范围 | -40℃ ~ +80℃ |
| 安装方式 | 35 mm DIN导轨 |
| 尺寸 | 90 mm × 36 mm × 66 mm |
| 安装位置 | 室内 |
| 外壳材料 | 热塑性材料 |
| 阻燃等级 (UL94) | V0 |
| 防护等级 | IP20 |
| 测试标准 | IEC 61643-1/GB 18802.1 |
| 适合电源系统 | 单相 (TN-S 系统) |

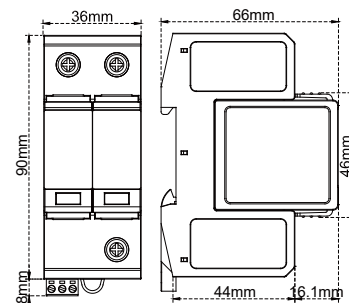
图解



电气原理



外形尺寸



应用

